



## Насосы серии КМН 80-65-165 (7,5 кВт.)

для нефтепродуктов, центробежные,  
горизонтальные, консольные,  
моноблочные, одноступенчатые

### Отрасли применения:

- ✓ химическая и нефтехимическая промышленность,
- ✓ нефтеперерабатывающая промышленность,
- ✓ энергетика,
- ✓ топливохранилища.

### Перекачиваемые жидкости:

- ✓ светлые нефтепродукты (бензин, дизельное топливо, керосин и пр.),
- ✓ технические спирты,
- ✓ перекачка органического синтеза, в частности пиролизной смолы,
- ✓ содержащие твердые включения в количестве не более 0,01% по массе, с размером частиц не более 0,2 мм и кинематической вязкостью жидкостей - не более 20 сСт. Плотность 0,71 ÷ 1,0 г/см<sup>3</sup>, температура от - 50 оС до +45 оС.



Насос КМН 80-65-165 (7,5 кВт.)

### Тип конструкции:

- ✓ система гидравлической разгрузки осевой силы снижает осевую нагрузку на подшипники электродвигателя, значительно увеличивая ресурс насоса,
- ✓ проточная часть насосов КМН изготовлена из коррозионностойкого алюминиевого сплава,
- ✓ комплектуется взрывозащищенным электродвигателем,
- ✓ допускаемый кавитационный запас, не более - 4,5 м.,
- ✓ вид климатического исполнения У2,
- ✓ торцовое уплотнение - одинарное с дополнительными манжетами,
- ✓ питание насоса - трехфазный переменный ток, напряжением 380 В.,
- ✓ возможно изготовление насосов по индивидуальным требованиям заказчика (изменение подачи, напора, климатического исполнения, на раме и пр.).

Гарантия 18 месяцев.

Продукция сертифицирована в соответствии ТР ТС 010/2011 «О безопасности машин и оборудования».

Ведется сертификация на соответствие ТР ТС 012/2011 «О безопасности оборудования для работы во взрывоопасных средах».

На насосы серий: КМН 80-65-155 (5,5 кВт), КМН 80-65-165 (11 кВт), КМН 100-80-160 (15кВт), КМН 125-100-170 (18,5 кВт), КМН 125-100-160 (22 кВт) для судов и плавучих сооружений может быть выдан сертификат соответствия Российского Речного Регистра (РРР), который свидетельствует, что изделие соответствует требованиям Правил РРР и разрешено к использованию на судах и плавучих сооружениях с классом РРР.



Насос КМН 80-65-165 2Г СО (7,5 кВт.)  
с двойным торцовым уплотнением

Телефоны: (34241) 2-97-95, 2-88-04

E-mail: [zakaz@promkat.ru](mailto:zakaz@promkat.ru)

617766 Россия, Пермский край,  
г. Чайковский, ул. Декабристов, 27

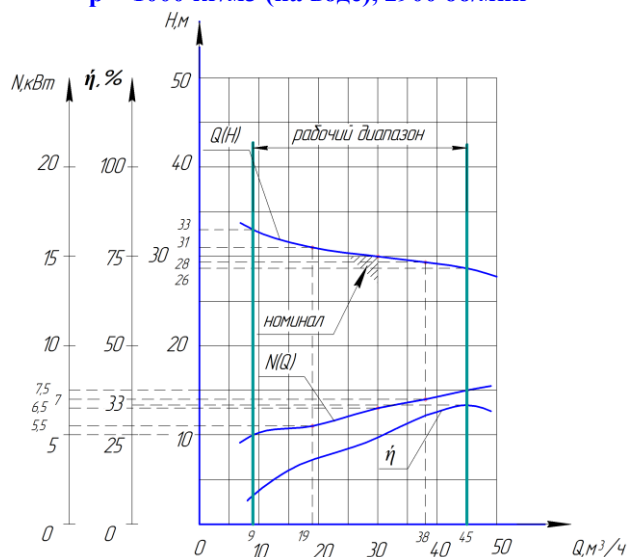
<http://www.promkat.ru>

ЗАКРЫТОЕ АКЦИОНЕРНОЕ ОБЩЕСТВО  
**АДОНИС**  
 НАУЧНО-ПРОИЗВОДСТВЕННОЕ ПРЕДПРИЯТИЕ

**Технические характеристики:**

| Наименование показателя  | Значение     |
|--|--------------|
| 1 Подача номинальная, м <sup>3</sup> /ч, (по воде)   | 30           |
| л/с  | 8,3          |
| м <sup>3</sup> /с  | 0,008        |
| 2 Номинальная подача, м <sup>3</sup> /ч, при перекачивании:<br>-дизельного топлива, плотность 850 кг/м <sup>3</sup><br>-бензина, плотность 760 кг/м <sup>3</sup> | 36<br>39     |
| 3 Напор номинальный, м   | 30±10%       |
| 4 Рабочий диапазон подач, м <sup>3</sup> /ч (по воде)  | 9÷45         |
| 5 Рабочий диапазон подач, м <sup>3</sup> /ч<br>(по дизельному топливу, плотность 850 кг/м <sup>3</sup> )   | 11÷54        |
| 6 Рабочий диапазон подач, м <sup>3</sup> /ч (по бензину, плотность 760 кг/м <sup>3</sup> )   | 12÷58        |
| 7 Напор в рабочем диапазоне (по воде), м   | 33÷26        |
| 8 Допускаемый кавитационный запас, м   | 4,5 не более |
| 9 Электропитание электронасоса - трехфазный переменный ток:<br>напряжение, В<br>частота, Гц  | 380<br>50    |
| 10 Мощность электродвигателя, кВт  | 7,5          |
| 11 Асинхронная частота вращения электродвигателя, об/мин   | 3000         |
| 12 КПД насоса на номинальном режиме, %   | 40, не менее |
| 13 Габаритные размеры электронасоса с одинарным торцовым уплотнением (длина X ширина X высота), мм   | 740x350x500  |
| 14 Габаритные размеры электронасоса с двойным торцовым уплотнением (длина X ширина X высота), мм   | 740x500x1000 |
| 15 Масса электронасоса с одинарным торцовым уплотнением, кг, не более  | 105          |
| 16 Масса электронасоса с двойным торцовым уплотнением, кг, не более  | 123          |

**Рабочие характеристики  
 Электронасоса КМН 80-65-165(7,5 кВт)  
 ρ = 1000 кг/м<sup>3</sup> (на воде), 2900 об/мин**



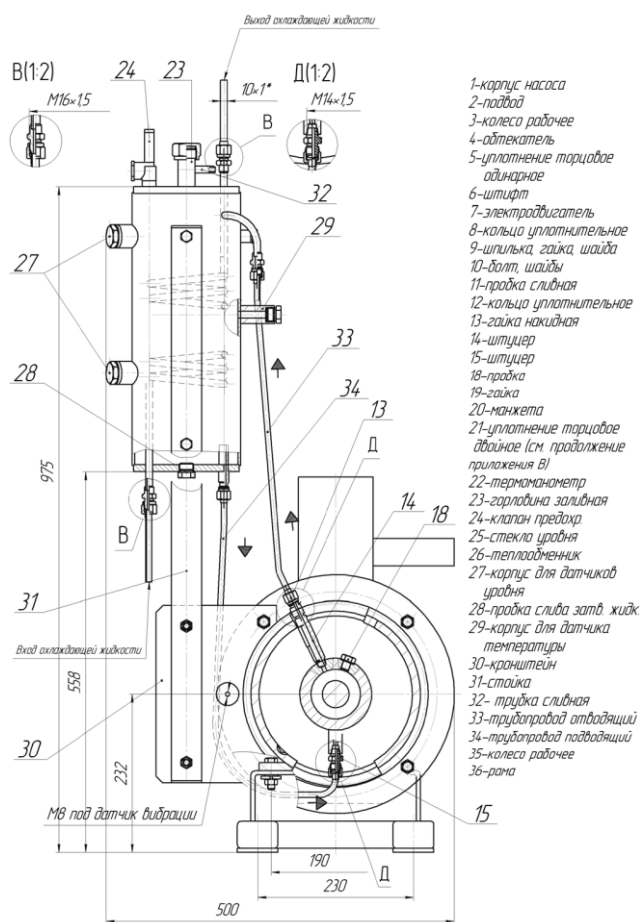
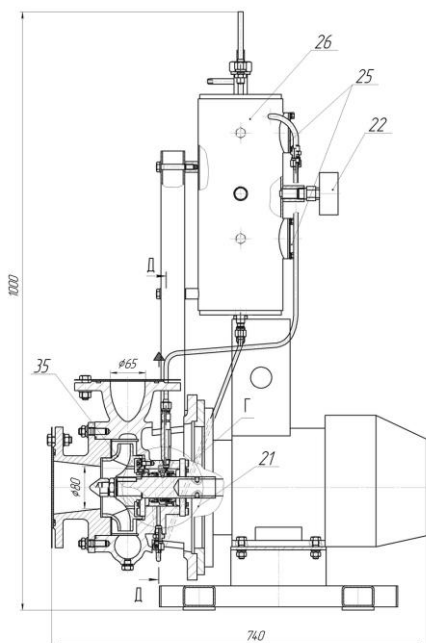
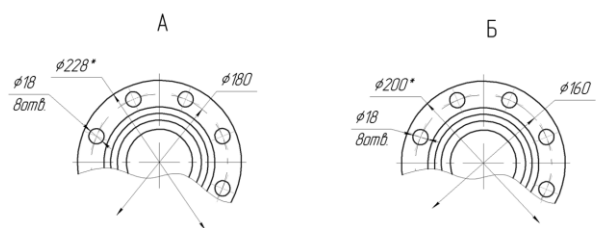
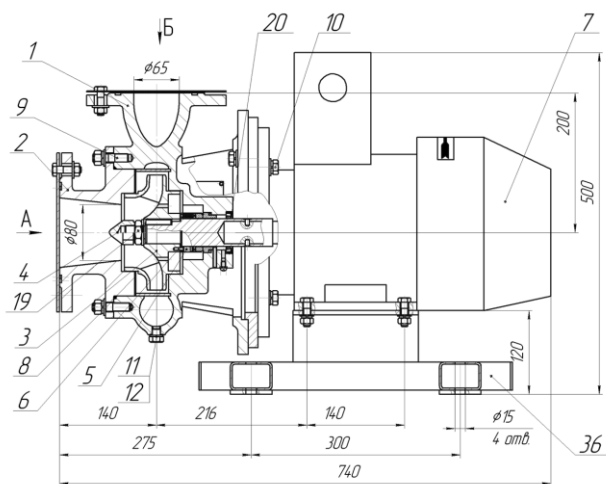
Телефоны: (34241) 2-97-95, 2-88-04  
 E-mail: [zakaz@promkat.ru](mailto:zakaz@promkat.ru)  
 617766 Россия, Пермский край,  
 г. Чайковский, ул. Декабристов, 27  
<http://www.promkat.ru>

ЗАКРЫТОЕ АКЦИОНЕРНОЕ ОБЩЕСТВО

**АДОНИС**

НАУЧНО-ПРОИЗВОДСТВЕННОЕ ПРЕДПРИЯТИЕ

**Габаритные установочные чертежи:**



- 1-корпус насоса
- 2-подвод
- 3-колесо рабочее
- 4-обтекатель
- 5-уплотнение торцовое  
одинарное
- 6-штифт
- 7-электродвигатель
- 8-кольцо уплотнительное
- 9-штифта, гайка, шайба
- 10-болт, шайба
- 11-продка сливная
- 12-кольцо уплотнительное
- 13-гайка наклонная
- 14-штицер
- 15-штицер
- 18-продка
- 19-гайка
- 20-манжета
- 21-уплотнение торцовое  
двойное (см продолжение  
приложения В)
- 22-термоманометр
- 23-горловина заливная
- 24-клапан предохранительный
- 25-стекло уровня
- 26-теплообменник
- 27-корпус для датчика  
уровня
- 28-продка слива зап. жидк.
- 29-корпус для датчика  
температуры
- 30-кранштейн
- 31-стойка
- 32-трубка сливная
- 33-трубопровод отводящий
- 34-трубопровод подводящий
- 35-колесо рабочее
- 36-рама

Телефоны: (34241) 2-97-95, 2-88-04

E-mail: [zakaz@promkat.ru](mailto:zakaz@promkat.ru)

617766 Россия, Пермский край,  
г. Чайковский, ул. Декабристов, 27

<http://www.promkat.ru>